

8 PISTOLOVÁ PRAVIDLA

PRO

10m Vzduchová pistole jednotlivci

10m Vzduchová pistole smíšená družstva

25m Sportovní pistole

25m Rychlopalná pistole

25m Velkorážní pistole

25m Standardní pistole

50m Libovolná pistole

Závody družstev

Vydáno pro vnitřní potřebu členů ČSS, z.s.

Z anglického originálu „Pistol Rules“, vydaného International Shooting Sport Federation v roce 2025, Publikace neprošla jazykovou úpravou.

© Autorská práva na překlad těchto pravidel patří Českému střeleckému svazu, z.s..

8.1	VŠEOBECNÉ	363
8.2	BEZPEČNOST	363
8.3	USTANOVENÍ PRO STŘELNICE A TERČE	363
8.4	PISTOLE, PAŽBY A STŘELIVO	363
8.5	STŘELECKÉ BOTY	370
8.6	STŘELECKÉ PŘÍSLUŠENSTVÍ	370
8.7	PRŮBĚH A PRAVIDLA ZÁVODŮ	370
8.8	PŘERUŠENÍ A NEPRAVIDELNOSTI	375
8.9	ZÁVADY V ZÁVODECH NA 25 M	377
8.10	ZÁVADY TERČOVÝCH ZAŘÍZENÍ – ELEKTRONICKÉ I PAPIROVÉ TERČE	380
8.11	KVALIFIKAČNÍ TABULKA PISTOLOVÝCH DISCIPLÍN	381
8.12	TABULKA SPECIFIKACE PISTOLÍ	382
8.13	REJSTŘÍK	383

POZNÁMKA:

Pokud obrázky a tabulky obsahují konkrétní informace, mají stejnou váhu jako číslovaná pravidla.

8.1 VŠEOBECNĚ

- 8.1.1 Tato pravidla jsou součástí Technických pravidel ISSF a platí pro pistolové disciplíny.
- 8.1.2 Všichni soutěžící, vedoucí družstev a činovníci musí být seznámeni s pravidly ISSF a musí zajistit jejich dodržování. Povinností každého střelce je pravidla dodržovat.
- 8.1.3 Platí-li některé pravidlo pro střelce praváky, platí opak tohoto pravidla pro střelce leváky.
- 8.1.4 Pokud nějaké pravidlo neplatí specificky pro mužské nebo ženské disciplíny, platí jednotně pro mužské i ženské.
- 8.1.5 Pokud existuje zveřejněný odlišný formát pro kteroukoli olympijskou disciplínu v Paříži 2024, olympijský formát je nadřazen těmto pravidlům.

8.2 BEZPEČNOST

BEZPEČNOST JE MIMOŘÁDNĚ DŮLEŽITÁ

- 8.2.1 Bezpečnostní pravidla ISSF jsou uvedena ve Všeobecných technických pravidlech, čl. 6.2.

8.3 USTANOVENÍ PRO STŘELNICE A TERČE

Specifikace terčů jsou uvedeny v technických pravidlech, čl. 6.3.

Specifikace střelnic a jejich vybavení jsou uvedeny v technických pravidlech, čl. 6.4.

8.4 PISTOLE, PAŽBY A STŘELIVO

8.4.1 Specifikace pro všechny pistole

8.4.1.1 PAŽBY

a) Ani pažba, ani jiná část pistole nemůže být v žádném směru protažena nebo konstruována tak, aby poskytovala oporu mimo ruku. Je-li **pistole držena v normální střelecké poloze, musí zápěstí zůstat viditelně volné. Toto musí být viditelně určeno bez nutnosti jakkoli označit ruku sportovce.**

Je zakázáno používat jakékoli lepidlo nebo pryskyřici ke zlepšení kontaktu mezi rukou a pistolí. Použití křídý, mastku, hořčíku nebo podobných látek je povoleno.

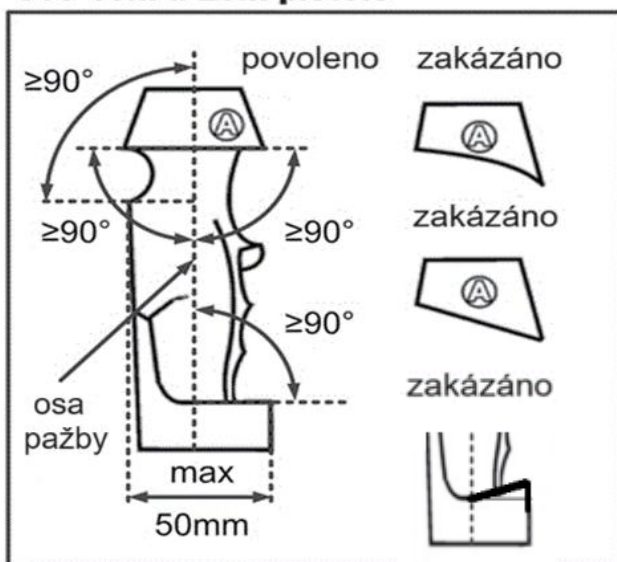
Na ruce a paži, kterou střelec drží pistolí, jsou zakázány náramkové hodinky, náramky a podobné předměty.

b) Nastavitelné pažby jsou povoleny, odpovídají-li, když jsou nastaveny pro střelcovu ruku, pravidlům pro daný závod. Nastavení pažby podléhá namátkovým kontrolám vybavení, aby neodporovala pravidlům ISSF.

Stlačitelné materiály nejsou povoleny.

c) Pro pistole na 10 m a 25 m je povolená konstrukce pažeb znázorněna na níže uvedených obrázcích.

Pro 10m a 25m pistole



Pro 10m a 25m pistole



8.4.1.2 Mířidla

- Jsou povolena pouze otevřená mířidla. Je zakázáno použití vlákenné optiky a zjasňujících nebo reflexních barevných povrchů. Jsou zakázána mířidla optická, zrcadlová, teleskopická, laserová, s elektronicky promítaným bodem a jiná podobná.
- Jakékoli zaměřovací zařízení naprogramované tak, aby aktivovalo spouštěcí mechanismus, je zakázané (stejně tak bezpečnostní prvek, který umožňuje pistoli vystřelit pouze tehdy, když míří na terč).
- Na mušce ani na hledí není povolen žádný ochranný kryt.
- Měření rozměrů pistolí na 10 m a 25 m v měřicí krabici se provádí s namontovanými mířidly (viz **TABULKA SPECIFIKACE PISTOLÍ**, čl. 8.12).
- Na pistoli nesmí být upevněny žádné korekční čočky ani filtry
- Střelec může na sobě mít brýle, korekční čočky, filtry, zabarvené čočky.

8.4.1.3 Elektronické spouště

- všechny součásti jsou trvale upevněny a obsaženy uvnitř rámu pistole nebo pažby;
- spoušť je ovládána rukou držící pistoli;
- Spoušť funguje na principu stisknutí pro výstřel a v sekvenci není žádné zpoždění (max. zpoždění 0,02 sekundy)
- pistole obsahuje při předložení ke kontrole přejímací komisi všechny části;
- pistole se všemi vestavěnými díly odpovídá pravidlům z hlediska rozměrů i hmotnosti.
- Během soutěže nesmí být pistole připojena k žádnému jinému zařízení kromě nabíječky pro nabíjení baterie. Pokud sportovec během soutěže nebo PET tréninku připojí svou pistoli k jakémukoli zařízení (elektronicky nebo kabelem), musí být diskvalifikován.

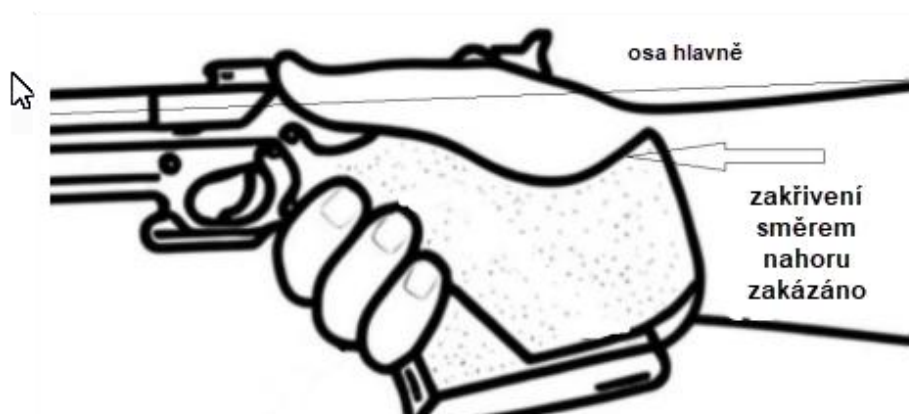
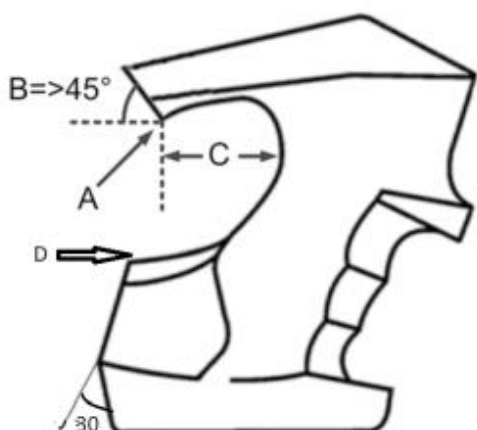
8.4.1.4 Systémy omezující pohyb nebo chvění.

Jakákoli zařízení, mechanismy nebo systémy, které aktivně redukuje, zpomalují nebo minimalizují chvění nebo pohyby zbraně **před** výstřelem jsou zakázány.

8.4.1.5 Vzduchové pistole (10m)

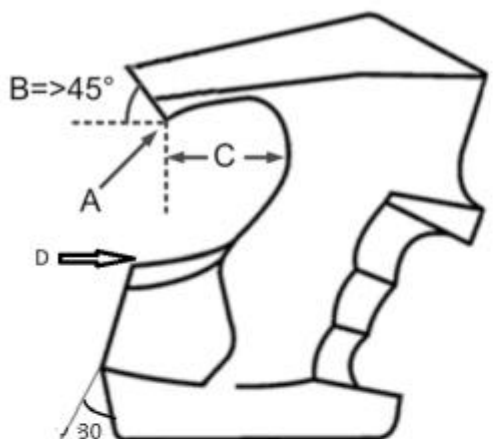
Pistole s veškerým příslušenstvím se musí vejít do měřicí krabice (8.12.b).

- Smí být nabita pouze jednou (1) střelou. Pokud se v disciplíně vzduchová pistole na 10 m používá pětiranná vzduchová pistole, smí být nabita pouze jedna střela.
- Jsou povoleny hlavně s otvory a perforované nástavce hlavně.
- Žádná část pažby, rámu nebo příslušenství se nesmí dotýkat žádné části zápěstí. Opěrka dlaně musí svírat s rukojetí úhel nejméně 90 stupňů. To platí pro opěrku dlaně před i za rukojetí a také po stranách.
- Na straně zápěstí musí být konec opěrky dlaně zkosený pod úhlem 30 stupňů nebo více kolmo ke konci opěrky dlaně.
- Kromě toho nesmí být zadní část rámu nebo pažby, která spočívá na horní části ruky mezi palcem a ukazováčkem, delší než 40 mm od bodu, kde se pažba poprvé dotkne horní části ruky, dopředu až do nejhlubší části pažby (C). Zadní část pažby musí být zaříznuta tak, aby svírala od tohoto bodu úhel nahoru nejméně o 45 stupňů k ose hlavně.
- Zakřivení „D“ musí směřovat dolů k ose hlavně od nejhlubší části pažby a pažba nesmí obepínat ruku. Zakřivení nesmí být v žádném bodě od nejhlubší části pažby dozadu zvednuté ani rovnoběžné s osou hlavně.
- Zakřivené plochy na rukojeti nebo rámu, včetně opěrky dlaně a/nebo opěrky palce, v podélném směru pistole jsou povoleny.



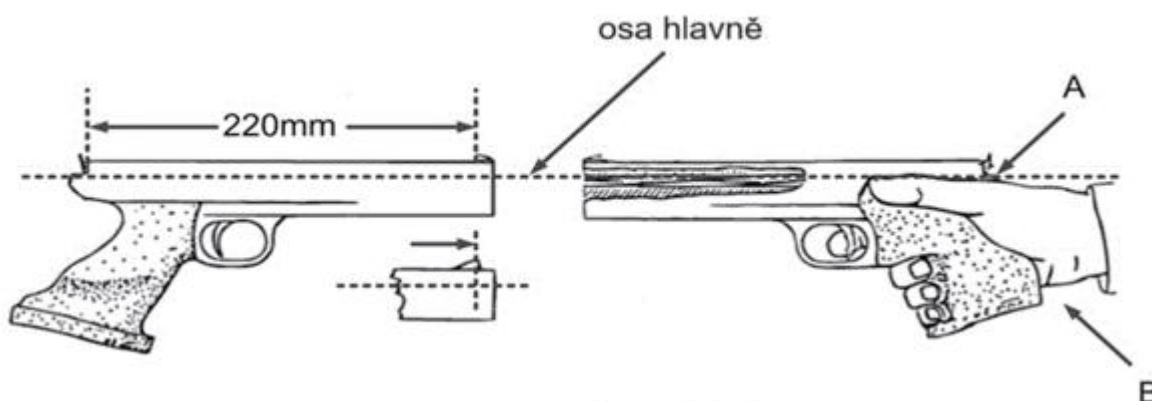
8.4.1.6 Sportovní pistole (25m)

- a) Pistole se vším příslušenstvím se musí vejít do měřicí krabice (8.12).
- b) Kompenzátory, ústové brzdy, perforované hlavně ani žádné zařízení fungující podobným způsobem nejsou povoleny.
- c) Žádná část pažby, rámu nebo příslušenství se nesmí dotýkat žádné části zápěstí. Opěrka dlaně musí svírat s rukojetí úhel nejméně 90 stupňů. To platí pro opěrku dlaně před i za rukojetí a také po stranách.
- d) Na straně zápěstí musí být konec opěrky dlaně zkosený pod úhlem 30 stupňů nebo více kolmo ke konci opěrky dlaně.
- e) Kromě toho nesmí být zadní část rámu nebo pažby, která spočívá na horní části ruky mezi palcem a ukazováčkem, delší než 30 mm od bodu, kde se pažba poprvé dotkne horní části ruky, dopředu až do nejhlubší části pažby (C). Zadní část pažby musí být zaříznuta tak, aby svírala od tohoto bodu úhel nahoru nejméně o 45 stupňů k ose hlavně.
- f) Zakřivení „D“ musí směřovat dolů k ose hlavně od nejhlubší části pažby a pažba nesmí obepínat ruku. Zakřivení nesmí být v žádném bodě od nejhlubší části pažby dozadu zvednuté ani rovnoběžné s osou hlavně.



- g) Zakřivené plochy na rukojeti nebo rámu, včetně opěrky dlaně a/nebo opěrky palce, v podélném směru pistole jsou povoleny.
- h) Lapače nábojnic jsou povoleny, pokud pistole splňuje stanovené parametry (rozměry a hmotnost) i po jejich nasazení.
- i) Osa hlavně musí procházet nad vyčnívajícím bodem (mezi palcem a ukazováčkem) ruky držící pistoli v normální palebné poloze (viz obrázek níže)

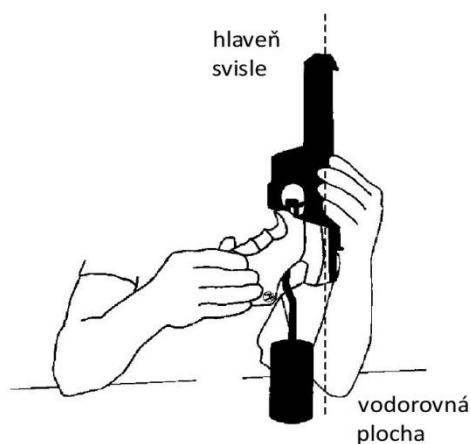
j) Délka hlavně se měří následovně (viz obrázek níže)



Měří se od nejvyššího bodu mušky.

8.4.1.7 Pistole musí být zkontrolovány a po schválení zaregistrovány v databázi kontroly vybavení ISSF. Každý sportovec obdrží kartu s uvedením až pěti (5) schválených pistolí. Seznam musí obsahovat sériové číslo pistole. Sportovci, kteří nemají platnou kartu pro používanou pistoli, musí tuto pistoli přinést do sekce kontroly vybavení, aby mohla být schválena a přidána do databáze. Karta bude v tomto okamžiku vydána/změněna.

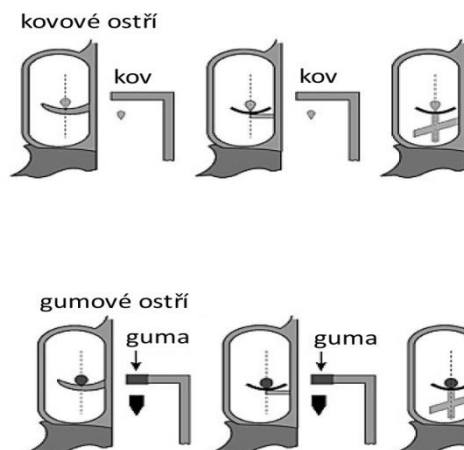
8.4.2 Měření odporu spouště



Odpor spouště musí být měřen zkušebním závažím zavěšeným blízko středu spouště (viz obr.). Hlaveň musí být přitom držena ve svislé poloze. Závaží musí být umístěno na vodorovné ploše a viditelně zvednuto. Test musí provádět činovník z přejímací komise.

Odpor spouště nesmí po celý závod klesnout pod minimální hodnotu. Jsou povoleny maximálně tři (3) pokusy zvednout kontrolní závaží. Pokud pistole nevyhoví, může být znovu předložena až po seřízení. Při kontrole pistolí na stlačený vzduch nebo plyn musí dojít k uvolnění hnací náplně.

- 8.4.2.1 Měření odporu spouště se musí provádět podle následujících obrázků. Závaží musí být vybaveno kovovým nebo gumovým ostřím, kladička není povolena. Závaží musí být pevné, nesmí obsahovat pružiny nebo podobné zařízení.



- 8.4.2.2 Příslušné zkušební závaží musí být střelcům k dispozici před a během tréninku a závodu a před finále, aby si mohli zkontrolovat, zda se jim odpor spouště nezměnil.
- 8.4.2.3 Po skončení poslední série všech kvalifikačních závodů 10m a 25m disciplín se musí po okamžitě provádět namátkové kontroly odporu spouště. V disciplíně standardní pistole se testy provádějí po odstřelení 60 ran, pokud se disciplína střílí ve dvou částech (30 + 30 ran), po každé části. Jury pro přejímku vylosuje nejméně jednoho (1) střelce z každé sekce střeliště (nebo z každých osmi stanovišť ve vzduchové pistolu). Činovník z přejímací komise musí provést kontrolu dříve, než závodníci uloží pistole do pouzder. Jsou povoleny maximálně tři (3) pokusy zvednout kontrolní závaží. Závodník, jehož pistole při tomto testu nevyhoví, nebo byl-li vylosován a test nepodstoupil, musí být diskvalifikován.

8.4.3 Specifické požadavky na pistole na 10 m, 25 m a 50 m

8.4.3.1 Malorážní a velkorážní pistole

- Střelec musí používat stejnou pistoli ve všech částech a sériích závodu, pokud nedojde pro poruchu k jejímu vyřazení z činnosti.
- Osa hlavně musí procházet nad rukou (mezi palcem a ukazováčkem) držící pistoli v normální střelecké poloze (viz 8.4.1.6.i).
- Délka hlavně se měří následovně (viz **TABULKU SPECIFIKACE PISTOLÍ**).

Samonabíjecí pistole	od ústí hlavně po dosedací plochu závěru (hlaveň s nábojovou komorou).
Revolver	pouze hlaveň (bez válce).

8.4.3.2 Malorážní pistole

Může se použít jakákoli pistole ráže 5,6 mm (.22") s okrajovým zápalem pro náboje Long Rifle s výjimkou pistolí jednoranných, která vyhovuje podle **TABULKY SPECIFIKACE PISTOLÍ**.

8.4.3.3 Velkorážní pistole

Může se použít jakákoli pistole ráže 7,62 mm až 9,65 mm (.30" až .38") se středovým zápalem, s výjimkou pistolí jednoranných, která vyhovuje podle **TABULKY SPECIFIKACE PISTOLÍ**.

8.4.3.4 Libovolná pistole

a) Může se použít jakákoli pistole ráže 5,6 mm (.22") s okrajovým zápalem pro náboje Long Rifle.

b) **Musí být nabita pouze jedním nábojem.**

c) U libovolné pistole lze použít kryt na ruku, pokud nepřekrývá zápěstí.

8.4.3.5 Vzduchová pistole

Může se použít jakákoli pistole ráže 4,5 mm (.177") na stlačený vzduch nebo plyn, nebo s pístovým mechanismem, která vyhovuje podle **TABULKY SPECIFIKACE PISTOLÍ** a **NÁKRESY A MÍRY**.

8.4.4 Střelivo

Všechny střely musí být vyrobené z olova nebo jiného měkkého materiálu. Pláštěvé střely nejsou povoleny. Jury může vzít střelci vzorek střeliva k přezkoušení.

Pistole	Ráže	Další specifikace
Vzduchová pistole	4,5mm (.177")	
Velkorážní pistole	7,62 mm - 9,65 mm (.30"- .38")	Z bezpečnostních důvodů není povoleno vysoce výkonné střelivo a střelivo Magnum
Libovolná pistole	5,6mm (.22")	Okrajový zápal, Long Rifle
Malorážní pistole	5,6mm (.22")	Okrajový zápal, Long Rifle Pro disciplínu rychlopalná pistole: minimální hmotnost střely 2,53 g (39 grainů), minimální rychlost 250 m/s ve vzdálenosti 3 m od ústí hlavně.

8.4.4.1 Měření rychlosti střely se provádí Chronografem **nebo jiným zařízením pro měření rychlosti (např. Dopplerův systém)**. Přijímací komise musí potvrdit přesnost zařízení v souladu s testovacími postupy vyvinutými technickou komisí ISSF. Zařízení pro měření rychlosti musí být sportovcům na střelnici k dispozici.

8.4.4.2 Měření rychlosti střely musí být provedeno vždy nejméně u jednoho závodníka z každé směny. Jury pro přijímku dohlíží na výběr závodníka. Před každou 30minutovou částí kvalifikačních závodů (závodník musí mít pro každou část závodu připraveno nejméně 50 nábojů) odebere člen jury 10 nábojů z těch, který tento střelec používá, vloží je do označené obálky, zalepí ji a předá pracovníkovi, který provádí měření. Po ukončení směny se musí vybraný závodník dostavit na měřicí stanoviště. Pracovník, který provádí měření, nabije do zásobníku tři náboje, závodníkovou pistolí vypálí tři rány a zaznamená rychlost každé střely. Je-li průměr menší než 250,0 m/s, test se opakuje. Je-li pak průměrná rychlost šesti střel menší než 250,0 m/s, závodník musí být diskvalifikován.

8.4.4.3 **Nejpozději dvacet (20) minut po skončení kvalifikační fáze střelby z rychlopalné pistole se osm (8) sportovců, kteří se dle zveřejněných výsledků kvalifikovali do finále, musí dostavit na stanici pro měření rychlosti s veškerým střelivem, které budou ve finále používat. Pokud se sportovec nedostaví k měření rychlosti před finále, nebude mu povolen start a bude zařazen na 8. místo a ve finálových výsledcích označen jako DNS.**

Budou odebrány vzorky střeliva a provedeno měření rychlosti. Střelivo bude zapečetěno v přítomnosti sportovce a bude odneseno do finálového přípravného prostoru členem přijímací komise.

8.5 STŘELECKÉ BOTY

- 8.5.1 Jsou povoleny pouze nízké boty, které nepřekrývají kotník (vnitřní i vnější). Podrážka musí být v celé přední části ohebná.
- 8.5.2 Střelec smí do bot použít vyjímatelné vnitřní podrážky nebo vložky. Jakékoli vložky však musí být ohebné pod přední částí chodidla.
- 8.5.3 Pro měření ohebnosti podrážky se musí použít zařízení schválené ISSF.
- 8.5.4 Aby střelec prokázal, že podrážka je ohebná, musí po celou dobu v celém dějišti závodů chodit normálně (pata-špička). Za první porušení dostane varování, za další následná porušení bude udělena srážka dvou bodů a diskvalifikace;
- 8.5.5 **Zařízení pro měření ohebnosti podrážky bot** Zařízení používané pro měření ohebnosti podrážky bot musí být schopné přesně měřit úhel, o který se ohne podrážka přesně definovaným tlakem vzhůru.
- 8.5.6 **Norma pro ohebnost podrážky střeleckých bot** Podrážka střeleckých bot se musí ohnout o nejméně 22,5°, působí-li v oblasti podpatku síla vyvolaná momentem 15 Nm, zatímco bota je upnutá v měřicím zařízení.

8.6 STŘELECKÉ PŘÍSLUŠENSTVÍ

8.6.1 Pozorovací dalekohledy

Použití dalekohledů nenamontovaných na pistoli je povoleno pro sledování zásahů a posuzování síly větru pouze u 25m a 50m disciplín.

8.6.2 Kufříky na přenášení pistolí

Na přenášení pistolí a dalšího vybavení na stříliště mohou střelci používat kufříky. V průběhu finále nesmí být na střílišti vůbec žádné kufříky ani další zavazadla.

8.6.3 Podpěry pro pistole

Pro opírání pistolí mezi výstřely mohou střelci umístit na lavici nebo stolek podpěru nebo kufřík. Celková výška lavice nebo stolku s podpěrou nebo kufříkem nesmí přesáhnout 1,00 m (viz čl. 6.4.11.9.c, maximální výška lavice je 1,00 m).

Kufříky na pistole (čl. 8.6.2) se mohou při eliminačních a kvalifikačních závodech používat jako podpěry, pokud celková výška lavice (stolku) a kufříku nepřevyšuje 1,00 m. Při finále se však kufříky na pistole jako podpěry používat nesmějí.

8.7 STŘELECKÉ DISCIPLINY A PRAVIDLA SOUTĚŽÍ

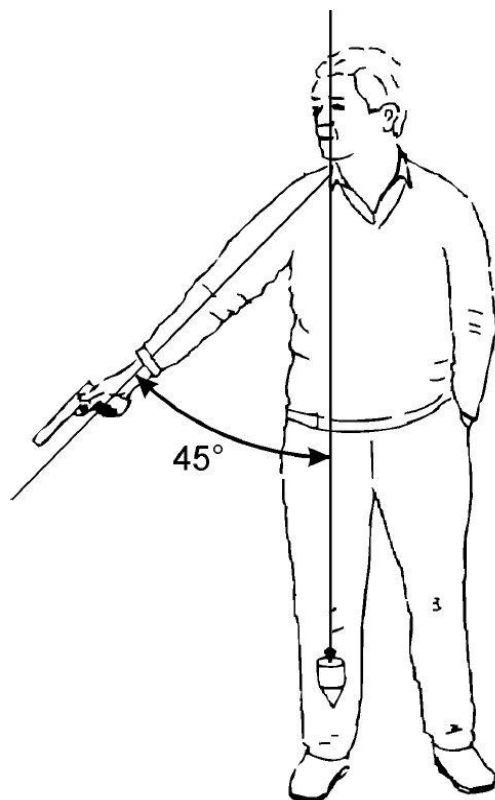
8.7.1 Střelecký postoj

Střelec musí stát volně, bez opory nebo nějaké jiné umělé podpory, oběma nohama (botami) zcela na střeleckém stanovišti. Pistoli musí držet jen v jedné (1) ruce a stejnou rukou musí spouštět. Zápěstí musí být viditelně volné bez opory.

8.7.2 Pohotovostní postoj

V disciplínách rychlopalná pistole, sportovní a velkorážní pistole – střelba na otočné terče a standardní pistole – 20s a 10s série musí závodník začínat střelbu z pohotovostního postoje (viz obrázek). V pohotovostním postoji směřuje střelcova ruka šikmo dolů v úhlu ne větším než 45° od svislice.

Paže s pistolí nesmí mířit na podlahu před přední hranou stříliště. Jakmile série začne, pistole se již nesmí opírat o střelecký stolek nebo lavici. Po celou dobu vyčkávání na otočení terče nebo, jsou-li použity elektronické terče, na rozsvícení zeleného světla, musí paže zůstat v této poloze.



8.7.3 Porušení pravidla pro pohotovostní postoj

K porušení pravidla pro pohotovostní postoj dojde, pokud závodník v disciplínách rychlopalná pistole, sportovní a velkorážní pistole – střelba na otočné terče a standardní pistole – 20s a 10s série:

- a) zvedne ruku s pistolí příliš brzy a tento pohyb je součástí zvednutí ruky (souvislý pohyb);
- b) ruku dostatečně nespustí;
- c) zvedne ruku nad 45° dříve, než se rozsvítí zelené světlo nebo než se terče začnou otáčet.

8.7.4 Postup při porušení pravidla pro pohotovostní postoj

POKUD DOJDE K PORUŠENÍ PRAVIDLA PRO POHOTOVOSTNÍ POSTOJ:

- a) Závodník bude členem jury napomenut, série se zapíše a opakuje.
- b) V disciplíně rychlopalná pistole bude závodníkovi přiznána nejnižší hodnota zásahu na každém terči. V ostatních disciplínách se přizná pět (5) nejnižších hodnot zásahů ze dvou (2) sérií (případně tří (3) sérií, došlo-li současně k závadě).
- c) Opakuje-li se chyba v téže 30minutové polovině závodu v disciplínách rychlopalná pistole, sportovní a velkorážní pistole – střelba na otočné terče nebo v kombinované části 20s a 10s sérií disciplíny standardní pistole, postup se opakuje a navíc je závodník potrestán odečtením dvou bodů z výsledku.
- d) Při třetím porušení tohoto pravidla musí být závodník diskvalifikován.

8.7.5 Pistolové disciplíny

Viz STŘELECKÉ DISCIPLÍNY UZNÁVANÉ ISSF čl. 3.3 a čl. 8.11 TABULKA PISTOLOVÝCH DISCIPLÍN.

8.7.6 Pravidla závodů

8.7.6.1 Čas přípravy v disciplínách 25 m

- a) Střelci se musí ohlásit na své sekci stříliště, musí však vyčkat, až budou vyzváni k nástupu na střelecká stanoviště.
- b) 10 minut před začátkem času na přípravu a po dokončení předcházející směny vyzve hlavní rozhodčí střelce k nástupu na střelecká stanoviště. Pistole smějí z kufříků vyjmout a manipulovat s nimi až když HR vydá příslušný povel.
Bezpečnostní praporky musí zůstat v pistolích. Cvičení držení a míření jsou povolena.
- c) Jury a čaroví rozhodčí musí všechny kontroly před závodem rychle dokončit před začátkem času na přípravu a nástřel;
- d) Čas přípravy začíná na povel „**ČAS PŘÍPRAVY ZAČÍNÁ TEĎ**“. V průběhu času přípravy musí být vystavené terče, otočené ke střelcům. V průběhu času přípravy mohou střelci na palebné čáře vyjmout bezpečnostní praporky, manipulovat s pistolemi, střílet na sucho a cvičit zaměřování.
- e) **Čas přípravy** povolený před zahájením závodu:

25m Standardní pistole	3 minuty
25m pevné terče	3 minuty
25m Rychlopalná pistole nebo střelba na otočný terč	3 minuty

8.7.6.2 závody na 25 m

- a) Ve všech 25m disciplínách se čas měří od okamžiku, kdy se rozsvítí zelené světlo (nebo se terče začnou otáčet do čelní polohy) až do okamžiku, kdy se rozsvítí červené světlo (nebo se terče začnou otáčet zpět); pokud jsou použity elektronické terče, zelené světlo svítí po požadované dobu +0,1 s.
- b) Otáčení terčů nebo rozsvěcování světel může ovládat operátor terčového zařízení, který je umístěn za palebnou čárou. Jeho umístění nesmí rušit střelce, ale musí být v dohledu a doslechu úsekového rozhodčího. Terče mohou být také dálkově ovládány úsekovým rozhodčím.
- c) „**NABÍJET**“. Ani při tréninku ani při žádném kvalifikačním závodě na 25 m se na povel „**NABÍJET**“ nesmí nabít více než jedna pistole nebo jeden zásobník, a to nejvýše pěti náboji. Není povoleno **vkładat do zásobníku** cokoliv jiného.
- d) Nabije-li v kvalifikaci závodník po kterémkoliv povelu „**NABÍJET**“ pistoli více náboji, než má povoleno (pěti pro celou sérii nebo méně při dostřelování) nebo nabije-li více než jeden zásobník, musí být potrestán srážkou dvou bodů z výsledku dané série. Poruší-li závodník toto pravidlo při tréninku, musí mu být nařízeno vybití pistoli, vložit bezpečnostní praporek a ukončit trénink.
- e) Vypálí-li závodník ránu před povel „**NABÍJET**“ musí být diskvalifikován.
- f) „**VYBÍT**“. Ve všech disciplínách musí být vydán po každé sérii nebo části závodu povel „**VYBÍT**“. Závodník musí vždy po ukončení série (pokud nemá závadu) nebo po vydání tohoto povelu vybití svou pistoli **a vložit bezpečnostní praporek**.

8.7.6.3 Specifická pravidla pro kvalifikační závody v disciplíně rychlopalná pistole

- a) Závod se skládá ze 60 soutěžních ran rozdělených do dvou částí po 30 ranách. Každá část je dále rozdělena do 6 sérií po pěti (5) ranách, a to dvě (2) po osmi (8) s, dvě (2) po šesti (6) s a dvě (2) po čtyřech (4) s.
V každé sérii se střílí po jedné (1) ráně do každého z pěti (5) terčů v čase stanoveném pro sérii.
- b) Před začátkem každé části může střelec vystřelit jednu (1) nástřelnou sérii pěti (5) ran v čase osmi (8) s.

- c) Veškerá střelba (nástřelné i SOUTĚŽNÍ série) se provádí na povel. Oba střelci v jedné sekci střílejí současně, ale organizátoři mohou provést takovou úpravu, aby se dalo střílet současně na více sekcích střílejších podle centrálních povelů.
- d) Musí-li některý ze střelců, střílejících současně, pro závalu opakovat sérii, bude ji opakovat současně s následující soutěžní sérií v daném čase. Pokud již ostatní střelci ukončili obě série v daném čase, bude ji opakovat bezprostředně. V každé sekci střílejších je možno postupovat nezávisle na ostatních.
- e) Než dá úsekový rozhodčí povel „**NABÍJET**“, musí ohlásit čas pro sérii (jako „**SÉRIE ZA 8 SEKUND**“ nebo „**SÉRIE ZA 6 SEKUND**“ ap.) nebo musí být čas pro sérii ukázán jiným způsobem, jako třeba použitím číselných značek dostatečné velikosti, aby je každý střelec mohl rozeznat. Jakmile dá úsekový rozhodčí povel „**NABÍJET**“, musí se střelci připravit ke střelbě, a to v čase jedné (1) minuty.
- f) Po uplynutí jedné minuty vydá úsekový rozhodčí následující povely:

„ POZOR “	Rozsvítí se červené světlo (jsou-li použity papírové terče, tyto se otočí do skryté polohy). Střelci musí zaujmout pohotovostní postoj.
	Jsou-li použity elektronické terče, rozsvítí se červené světlo. Po uplynutí 7 s $\pm 0,1$ s se rozsvítí zelené světlo na stanovenou dobu +0,1 s. Jsou-li použity papírové terče, otočí se do skryté polohy. Po uplynutí 7 s $\pm 0,1$ s se terče otočí do čelní polohy.

- g) Před každou sérií musí střelec spustit ruku a zaujmout pohotovostní postoj.
- h) Zelené světlo se rozsvítí (jsou-li použity papírové terče, tyto se otočí do čelní polohy) za 7 s $\pm 0,1$ s po povelu „**POZOR**“.
- i) Závodník může zvedat pistoli v okamžiku, kdy se rozsvítí zelené světlo (nebo se terče začnou otáčet do čelní polohy).
- j) V každé sérii závodník vystřelí 5 ran.
- k) Série se považuje za zahájenou v okamžiku, kdy byl vydán povel „**POZOR**“. Každá poté vypálená rána se počítá do závodu.
- l) Po odstřelení každé série musí být nechána přestávka aspoň jednu (1) minutu, než bude vydán další příkaz „**NABÍJET**“.
- m) Minimální čas na jednu směnu by měl být 30 minut a dovolí-li to časový program, i více. Zveřejněný čas začátku dalších směn má být takový, aby tyto směny opravdu mohly začít ve zveřejněném čase.

8.7.6.4 Specifická pravidla pro sportovní a velkorážní pistoli

Závod se skládá ze 60 SOUTĚŽNÍCH ran rozdělených do dvou (2) částí po 30 ranách:

Část	počet sérií / ran	čas pro každou soutěžní nebo nástřelnou sérii
Střelba na pevné terče	Šest (6) sérií po pěti (5) ranách	240 sekund
Střelba na otočné terče	Šest (6) sérií po pěti (5) ranách	viz dále

- a) Před začátkem každé části může střelec vystřelit jednu (1) nástřelnou sérii pěti (5) ran.
- b) Všichni střelci odstřelí nástřelné série a SOUTĚŽNÍ série současně a podle stejných povelů.
- c) Úsekový rozhodčí musí pro každou sérii vydat povel „**NABÍJET**“. Poté musí závodník během jedné minuty nabít pistoli daným počtem nábojů a připravit se ke střelbě.

- d) Po povelu „**VYBÍT**“, který byl vydán na konci nástřelné nebo soutěžní série, musí být dodržena přestávka **alespoň** jedna minuta. Teprve poté může rozhodčí dát povel „**NABÍJET**“ pro další sérii.
- e) Série se považuje za zahájenou od chvíle, kdy se rozsvítí červené světlo, nebo se terče otočí do skryté polohy po povelu „**POZOR**“, každá poté vypálená rána se počítá do závodu.
- f) Střílet se začne po vydání příslušného povelu nebo signálu ke střelbě. Při střelbě na pevné terče je to povel „**START**“ nebo zvukový signál a povel „**STOP**“ nebo zvukový signál, při střelbě na otočné terče je to otočení terčů do čelní nebo skryté polohy a při střelbě na elektronické terče to je rozsvícením červeného nebo zeleného světla.

g) Střelba na pevné terče

„ NA NÁSTŘELNOU SÉRII – NABÍJET “	Všichni střelci musí nabít v čase 1 minuta.
„ PRO PRVNÍ / DALŠÍ SOUTĚŽNÍ SÉRII – NABÍJET “	Všichni střelci musí nabít v čase 1 minuta.
„ POZOR “	Jsou-li použity elektronické terče, rozsvítí se červené světlo. Po uplynutí 7 s $\pm 0,1$ s se rozsvítí zelené světlo. Jsou-li použity papírové terče, otočí se do skryté polohy. Po uplynutí 7 s $\pm 0,1$ s se terče otočí do čelní polohy.
„ VYBÍT “	

- h) Všichni střelci dokončit střelbu na pevné terče, než může začít fáze střelby na otočné terče.

i) Střelba na otočné terče

Během fáze střelby na otočné terče jsou terče vystaveny pětikrát vždy na 3,0 s. -0.0 až +0.2sec. nebo při použití elektronických terčů se rozsvítí zelené světlo na 3.1 s pro každou ránu; čas mezi jednotlivými otočeními terčů (skrytá pozice) nebo při použití elektronických terčů, když je rozsvíceno červené světlo, musí být sedm (7) s $\pm 0,1$ s. Během každého vystavení terčů bude vystřelena pouze jedna (1) rána; při použití elektronických terčů musí zelené světlo zhasnout po 3,1s, ale terč musí dál zaznamenávat platné zásahy po dobu 0,2 s po uplynutí času, v souladu s čl. 6.4.13.

„ NA NÁSTŘELNOU SÉRII – NABÍJET “	Všichni střelci musí nabít v čase 1 minuta.
„ PRO PRVNÍ / DALŠÍ SOUTĚŽNÍ SÉRII – NABÍJET “	Všichni střelci musí nabít v čase 1 minuta.
„ POZOR “	Jsou-li použity elektronické terče, rozsvítí se červené světlo. Po uplynutí 7 s $\pm 0,1$ s se rozsvítí zelené světlo. Jsou-li použity papírové terče, otočí se do skryté polohy. Po uplynutí 7 s $\pm 0,1$ s se terče otočí do čelní polohy.
„ VYBÍT “	

- j) Před každým výstřelem musí střelec spustit ruku a zaujmout pohotovostní postoj v souladu s čl. 8.7.2.
- k) Během fáze střelby na otočný terč nesmí být pistole opřena o lavici nebo střelecký stůl.

8.7.6.5 Specifická pravidla pro standardní pistoli

Závod se skládá z 60 ran rozdělených do 3 částí po 20 ranách. Každá část sestává ze 4 sérií po 5 ranách:

Část	počet sérií / ran	čas na jednu sérii
1	čtyři série po pěti ranách	150 sec.
2	čtyři série po pěti ranách	20 sec.
3	čtyři série po pěti ranách	10 sec.

- a) Před zahájením závodu může střelec vypálit jednu (1) nástřelnou sérii pěti (5) ran v čase 150 s.
- b) Než dá úsekový rozhodčí povel „**NABÍJET**“, musí ohlásit čas pro sérii (jako „série za 150 sekund“ nebo „série za 20 sekund“ ap.) nebo musí být čas pro sérii ukázán jiným způsobem, jako třeba použitím číselných značek dostatečné velikosti, aby je každý střelec mohl rozeznat.
- c) Jakmile dá úsekový rozhodčí povel „**NABÍJET**“, musí se střelci ihned připravit ke střelbě, a to v čase jedné (1) minuty.
- d) Po uplynutí jedné minuty vydá úsekový rozhodčí následující povely:

„ POZOR “	Jsou-li použity elektronické terče, rozsvítí se červené světlo. Po uplynutí 7 s \pm 0,1 s se rozsvítí zelené světlo. Jsou-li použity papírové terče, otočí se do skryté polohy. Po uplynutí 7 s \pm 0,1 s se terče otočí do čelní polohy.
------------------	--

- e) Před každou sérií, vyjma 150s série, musí střelec spustit ruku a zaujmout pohotovostní postoj.
- f) Série se považuje za zahájenou od chvíle, kdy se rozsvítí červené světlo, nebo se terče otočí do skryté polohy po povelu „**POZOR**“, každá poté vypálená rána se počítá do závodu;
- g) Po povelu „**VYBÍT**“, který byl vydán na konci nástřelné nebo soutěžní série, musí být dodržena přestávka **alespoň** jedna minuta. Teprve poté může rozhodčí dát povel „**NABÍJET**“ pro další sérii.
- h) **Ve výjimečných případech se závod může rozdělit na dvě poloviny.** Každá polovina sestává z:

Část	počet sérií / ran	čas na jednu sérii
1	dvě série po pěti ranách	150 sec.
2	dvě série po pěti ranách	20 sec.
3	dvě série po pěti ranách	10 sec.

- i) Před začátkem každé části závodu může závodník vypálit jednu sérii pěti nástřelných ran v čase 150 s.

8.8 PŘERUŠENÍ A NEPRAVIDELNOSTI

8.8.1 Přerušení v závodech na 25 m

Byla-li střelba přerušena z bezpečnostních nebo technických důvodů (bez zavinění střelce):

- a) je-li doba přerušení **více než 15 minut**, musí jury povolit jednu nástřelnou sérii pěti ran navíc;
- b) v disciplínách rychlopalná a standardní pistole se přerušená série anuluje a opakuje. Opakovaná série se musí zapsat a započíst střelci;
- c) v disciplínách sportovní a velkorážní pistole se přerušená série dostřeluje. Dostřelená série se musí zapsat a započíst střelci;
- d) při střelbě na pevné terče se střelci poskytnou na každou dostřelovanou ránu **48 sekund**.

8.8.2 Chybné rány v závodech na 25 m

8.8.2.1 Nadpočetné rány

Jestliže střelec vystřelí více soutěžních ran na terč než, je stanoveno v **tabulce pistolových disciplín** (čl. 8.11) nebo více než jednu ránu při jednom otočení terče při střelbě na otočný terč, hodnoty nejlepších zásahů na tomto terči se musí anulovat.

- a) Za každou ránu vypálenou v sérii navíc musí být střelec potrestán srážkou dvou bodů z této série.
- b) Tato srážka je navíc ke srážce dvou bodů, která může být střelci uložena za nabití více než povoleného počtu nábojů.
- c) Dva body se odečtou za každý případ, kdy střelec vystřelí při střelbě na otočný terč v disciplínách sportovní a velkorážní pistole při jednom otevření terčů dvě rány.

8.8.2.2 Nadpočetné nástřelné rány

Jestliže střelec **vystřelí více nástřelných ran**, než je stanoveno v **tabulce pistolových disciplín** (čl. 8.11) nebo povoleno úsekovým rozhodčím nebo jury, musí být za každou nástřelnou ránu navíc potrestán srážkou dvou (2) bodů z výsledku první soutěžní série. Tato srážka je navíc ke srážce dvou bodů, která může být střelci uložena za nabití více než povoleného počtu nábojů.

8.8.2.3 Předčasné a opožděné rány

- a) Rány vypálené náhodně po povelu „**NABÍJET**“, ale před začátkem závodní série, se nepočítají do závodu, ale závodník bude potrestán srážkou dvou bodů z následující série. Tento trest se nevztahuje na nástřelné série. Střelec, který náhodně vystřelil, nesmí pokračovat, ale musí počkat, až ostatní střelci dokončí sérii a teprve potom upozornit úsekového rozhodčího, jako kdyby měl závadu. Rozhodčí mu pak povolí pokračovat a opakovat sérii současně s další řádnou sérií této části závodu. Poslední sérii této části závodu odstřílí bezprostředně poté, co ostatní střelci dokončí tuto část závodu. Pokud střelec takto nepostupuje a pokračuje v sérii, započte se mu náhodně vypálená rána jako chybená (nula).
- b) Jestliže při střelbě na pevný terč závodník vystřelí po povelu nebo signálu „**STOP**“, počítá se tato rána jako chybená. Pokud tato rána/rány nemůže být určena na příslušném terči se anulují odpovídající počet nejlepších zásahů.

8.8.2.4 Zásahy v cizích nástřelných terčích

Pokud závodník střelí nástřelnou ránu do nástřelného terče jiného závodníka, nebude mu povoleno opakování rány, ale nebude potrestán. Jestliže se nemůže přesně a rychle určit, který zásah komu patří, má poškozený závodník právo na opakování nástřelné rány.

8.8.3 Nesprávné povely při závodech na 25 m

- a) Jestliže pro nesprávné povely nebo činnost úsekového rozhodčího není střelec připraven, je-li dán signál ke střelbě, musí držet pistoli namířenou směrem šikmo dolů k terčům, zvednout volnou ruku a ihned po ukončení série informovat úsekového rozhodčího nebo člena jury.
- b) Jestliže je jeho námitka shledána oprávněnou, musí se střelci povolit odstřílet sérii.
- c) Jestliže je jeho námitka shledána neoprávněnou, střelec může sérii odstřílet, ale bude potrestán odečtením dvou bodů z výsledku této série.
- d) Jestliže střelec po nesprávném povelu nebo činnosti rozhodčího vypálil ránu, protest nebude přijat.

8.8.4 Vyušení

Jestliže střelec byl podle jeho názoru při výstřelu vyrušen, musí namířit pistoli směrem šikmo dolů k terčům a zvednutím volné ruky ihned informovat úsekového rozhodčího nebo člena jury. Nesmí rušit ostatní střelce.

8.8.4.1 JESTLIŽE BUDE JEHO STÍŽNOST SHLEDÁNA OPRAVNĚNOU:

- a) série (rychlopalná a standardní pistole) se anuluje a střelec může sérii opakovat;
- b) rána (sportovní a velkorážní pistole) se anuluje a střelec může ránu opakovat a dokončit sérii.

8.8.4.2 JESTLIŽE STÍŽNOST NENÍ SHLEDÁNA OPRAVNĚNOU:

- a) jestliže střelec sérii dokončil, hodnota zásahu nebo série se mu přizná;
- b) jestliže střelec pro reklamované vyrušení sérii nedokončil, může ji opakovat nebo dokončit. Hodnocení a postihy jsou následující:
- c) v disciplíně **rychlopalná pistole** může střelec sérii opakovat a jako výsledek se mu započte součet zásahů nejnižší hodnoty na každém terči;
- d) v disciplíně **standardní pistole** může střelec sérii opakovat a jako výsledek se mu započte součet pěti zásahů nejnižších hodnot v terči;
- e) v disciplínách **sportovní a velkorážní pistole** může střelec sérii dokončit a jako výsledek se mu započte součet hodnot všech zásahů na terči;
- f) závodníkovi budou navíc odečteny z opakované nebo dostřelované série dva body;
- g) v každé opakované sérii musí závodník vystřelit na terč všech pět ran. Každá nevypálená rána nebo rána která nezasáhla terč se hodnotí jako nula.

8.8.5 Nepravidelnosti v časování

8.8.5.1 Má-li střelec za to, že doba mezi povelům specifikovaným pravidly a rozsvícením zeleného světla nebo otočením terčů byla příliš krátká nebo příliš dlouhá a neodpovídá době určené pravidly, musí držet pistoli namířenou šikmo dolů k terčům a ihned informovat úsekového rozhodčího nebo člena jury zvednutím volné ruky. Nesmí rušit ostatní střelce.

- a) Jestliže se zjistí, že **reklamace je oprávněná**, může začít znovu.
- b) **Není-li reklamace oprávněná**, může sérii odstřílet, ale je potrestán srážkou dvou (2) bodů z výsledku této série.
- c) Jakmile střelec **vystřelí první ránu** v sérii, taková reklamace se nepřijímá.

8.8.5.2 Jestliže střelec má za to, že **čas pro sérii byl příliš krátký**, může informovat rozhodčího bezprostředně po skončení série.

- a) Rozhodčí nebo jury musí zkontrolovat časoměrné zařízení.
- b) Jestliže se zjistí, že došlo k chybě, série protestujícího střelce se musí anulovat a opakovat.
- c) Je-li protest neoprávněný, výsledek série se střelci přizná a zaznamená.

8.9 ZÁVADY V ZÁVODECH NA 25 M

8.9.1 Závady v nástřelných sériích nelze uplatňovat. Střelec však může závadu odstranit a sérii dokončit ve zbývajícím čase pro nástřel. V každé části závodu na 25 m lze uplatnit pouze jednu (1) závadu (ať už ZAVINĚNOU či NEZAVINĚNOU):

- a) jednou v každé 30ranné části závodu v disciplínách rychlopalná pistole, sportovní pistole a velkorážní pistole;
- b) **dvakrát v závodě standardní pistole. POZN: Ve výjimečných případech, kdy je závod rozdělený na dvě poloviny (pravidlo 8.7.6.5.h), je možné v každé části uplatnit závadu pouze jednou;**
- c) Při hodnocení závad se vždy musí použít odpovídající formulář (RFPM, STDP). Vzory formulářů závad jsou v technických pravidlech **čl. 6.19**.
- d) Závady ve finále na 25 m (ZAVINĚNÉ či NEZAVINĚNÉ) se řeší podle čl. 6.17.4 o) nebo 6.17.5 k).

8.9.2 Oprava nebo výměna porouchané zbraně

Při poškození pistole nebo poruše její činnosti se střelci povolí pistoli opravit nebo vyměnit. Ve všech případech musí hlavní rozhodčí potvrdit, že pistole nemůže bezpečně fungovat a musí být informována jury.

- a) Střelci se povolí na opravu nebo výměnu pistole nejvýše 15 minut, aby mohl pokračovat v závodě.
- b) Jestliže si oprava vyžádá více než 15 minut, může jury na požádání povolit střelci další čas.
- c) Byl-li střelci povolen další čas, dokončí závod v čase a na místě určeném jury, nebo může pokračovat ve střelbě s jinou zbraní stejného typu (samonabíjecí pistolí, revolverem) a stejné ráže.
- d) Při závodech na 25 m musí jury povolit jednu nástřelnou sérii 5 ran navíc.

8.9.3 Závady v 25m disciplínách

- a) Jestliže pro závadu nevyšla rána a střelec chce závadu ohlásit, musí držet pistoli namířenou směrem k terčům a neměnit držení zbraně. Pouze konec hlavně se smí opírat o lavici, pokud není používán typ zásobníku nabíjený od konce hlavně, ale zásobník se zjevně nesmí dotýkat lavice nebo ruky, a okamžitě informovat úsekového rozhodčího zdvižením volné ruky. Nesmí rušit ostatní střelce.
- b) Střelec se může pokusit závadu opravit a pokračovat v sérii, ale po jakémkoli pokusu o opravu nemůže nárokovat NEZAVINĚNOU ZÁVADU, jedině kdyby se zlomil úderník nebo natolik poškodila jiná část pistole, že by pistole nebyla funkční.

8.9.4 Druhy závad

8.9.4.1 NEZAVINĚNÉ ZÁVADY jsou:

- a) střela uvízla v hlavni;
- b) selhal spoušťový mechanismus;
- c) v nábojové komoře je nevystřelený náboj, spoušťový mechanismus byl uveden do činnosti a je ve spuštěné poloze;
- d) není vytažená nebo vyhozená prázdná nábojnice, a to i když je použit lapač nábojnic;
- e) zasekl se náboj, zásobník, válec nebo jiná část mechanismu pistole;
- f) zlomil se úderník nebo se poškodila jiná část pistole tak, že pistole je nefunkční;
- g) pistole střílí dávkou, aniž by byla stisknuta spoušť. Střelec musí ihned přestat střílet a nesmí s takovou zbraní pokračovat bez svolení úsekového rozhodčího nebo člena jury. Při střelbě na elektronické terče systém střelci započte jen první ránu. Pokud při střelbě na papírové terče rány vystřelené dávkou zasáhnou terč, anulují se před opakováním série zásahy, které se najdou na terči nejvýše. Při opakování série se všechny ostatní zásahy zahrnou do hodnocení, vyjma anulovaných ran na dotčeném terči;
- h) zasekl se závěr pistole nebo nedošlo k vyhození prázdné nábojnice, a to i když je použit lapač nábojnic.

8.9.4.2 ZAVINĚNÉ ZÁVADY jsou:

- a) střelec nebo někdo jiný se dotkl závěru, mechanismu pistole nebo pojistky dříve, než byla prohlédnuta úsekovým rozhodčím;
- b) pistole nebyla odjištěna;
- c) střelec nenabil pistoli;
- d) střelec nabil méně než předepsaný počet nábojů;
- e) střelec po předchozí ráně dostatečně neuvolnil spoušť;
- f) pistole byla nabita špatným střelivem;

- g) zásobník nebyl správně zasunut nebo během střelby vypadl, pokud to nebylo důsledkem poškození mechanismu;
- h) k závadě došlo z příčiny, která mohla být střelcem vyloučena.

8.9.4.3 Postup při řešení závady

Neumožní-li vnější prohlídka pistole zjistit příčinu a neohlásí-li střelec nebo není-li podezření, že v hlavní mohla zůstat střela, uchopí úsekový rozhodčí pistoli a aniž by se dotkl mechanismu, namíří ji do bezpečného směru a jednou stiskne spoušť, aby zjistil, zda byl spuštěn mechanismus.

- a) Jde-li o revolver a kohout je ve spuštěné poloze, nesmí úsekový rozhodčí spoušť stisknout.
- b) Nevyjde-li rána, úsekový rozhodčí musí pokračovat v prohlídce pistole, aby zjistil příčinu závady a rozhodl, zda jde o závadu zaviněnou či nikoli.
- c) Po prohlídce pistole úsekový rozhodčí rozhodne, zda závada byla **NEZAVINĚNÁ** nebo **ZAVINĚNÁ**.

8.9.4.4 Jde-li o **ZAVINĚNOU ZÁVADU**, pak všechny rány, které nebyly vypáleny, se počítají jako chybené (nuly). Není povoleno ani opakování ani dostřelování série. Střelci se započtou pouze hodnoty skutečně vypálených ran. Střelec ale může pokračovat v závodě až do konce.

8.9.4.5 **POSTUP V PŘÍPADĚ NEZAVINĚNÉ ZÁVADY** v disciplíně rychlopalná pistole a standardní pistole:

- a) Dojde-li v disciplíně rychlopalná nebo standardní pistole k **NEZAVINĚNÉ ZÁVADĚ**, zapíše se hodnoty vystřelených ran do prvního řádku formuláře RFPM nebo STDP.
- b) V opakované sérii musí závodník vystřelit všech pět ran. Po opakování série se do druhého řádku formuláře zapíše hodnoty všech ran, které byly vystřeleny. Všechny rány, které nezasáhly terč nebo opožděné rány (vystřelené nebo nevystřelené), musí být hodnoceny jako nuly.
- c) Pokud dojde při opakování série k další závadě, zapíše se do druhého řádku formuláře závad hodnoty vystřelených ran. Nuly za nevystřelené rány se pak zapíše pouze do řádku (první nebo opakované série) s vyšším počtem zásahů, aby na řádku bylo pět výsledků. Tyto nuly se pak vždy započítají do výsledku série.
- d) Stanovte výsledek pěti ran, které budou započítány do série, a zapíšte je na třetí řádek formuláře závad („konečný výsledek“)
- V disciplíně rychlopalná pistole se do třetího řádku zapíše vždy nižší hodnota z obou pro každý terč zapsaných hodnot a jejich součet.
 - V disciplíně standardní pistole se do třetího řádku zapíše pět nejnižších hodnot ze všech zapsaných a jejich součet.

8.9.4.6 **POSTUP V PŘÍPADĚ NEZAVINĚNÉ ZÁVADY** v disciplíně sportovní pistole a velkorážní pistole:

Střelba na pevné terče a střelba na otočné terče:

- a) zapíše se počet ran a série se dostřeluje;
- b) rány k dokončení série (dostřelení série) se musejí střílet v následující soutěžní sérii (při střelbě na pevné terče se poskytne čas **48 sekund** na každou dostřelovanou ránu), při střelbě na otočné terče musí střelec střílet od prvního otočení terčů.
- c) každá rána, která nebyla vypálena nebo která nezasáhla terč, se hodnotí jako chybená (nula);
- d) pětiranná série se hodnotí normálním způsobem.
- e) Záznam o dokončení série se zapíše do formuláře IR – Záznam o incidentu

8.10 ZÁVADY TERČOVÝCH ZAŘÍZENÍ – ELEKTRONICKÉ TERČE I PAPIROVÉ TERČE

8.10.1 Závada všech terčových zařízení na střelnici nebo sekci střelnice:

- a) Hlavní rozhodčí a JURY musí zaznamenat uplynulý čas střelby;
- b) U všech střelců se musí spočítat a zaznamenat všechny rány vystřelené do soutěže. V případě, že došlo selhání dodávky proudu, může být nutné počkat na její obnovení, aby bylo možné zjistit počet zásahů registrovaných v terči, které nemusí být nutně zobrazeny na monitoru;
- c) Jakmile je závada odstraněna a zařízení na celé střelnici nebo sekci je v chodu, poskytnete se střelcům před dokončením závodu podle dalších článků pravidel jedna nástřelná série navíc s následující jednodominutovou přestávkou.
- d) **Sportovní pistole a velkorážní pistole.** Střelec dokončí sérii pěti ran stejným způsobem, jako by šlo o nezávadnou závadu. Střelec musí vystřelit ten počet ran, který nebyl terčovým zařízením v okamžiku výpadku zaregistrován.
- e) **Standardní pistole a rychlopalná pistole** Nebyla-li série dokončena a zaznamenána, bude se anulovat a opakovat. Bylo-li pro některého střelce zaregistrováno pět ran, výsledek série se zaznamená a tomuto střelci se opakování nepovolí.

8.10.2 Závada jednoho terče nebo skupiny terčů

V případě závady na jednom terči nebo na skupině pěti terčů (disciplína rychlopalná pistole), která nemůže být opravena okamžitě, bude střelec přesunut na jiné stanoviště ve stejné nebo v následující směně. Po vyřešení problému se mu poskytne před střelbou dalších sérií podle předcházejících článků pravidel (čl. 8.10.1c)) jedna nástřelná série navíc s následující jednodominutovou přestávkou.

8.10.3 Výpadek registrace nebo zobrazení zásahu

Dojde-li ke stížnosti na **výpadek registrace nebo zobrazení zásahu na monitoru** elektronického terče na 25 m nebo zobrazení neočekávané nuly:

- a) Při střelbě na pevné terče v disciplínách sportovní a velkorážní pistole a ve 150s sériích v disciplíně standardní pistole musí střelec o výpadku okamžitě (před dalším výstřelem) informovat nejbližšího činovníka na střelišti;
- b) Střelci pak bude nařízeno, aby sérii dokončil v čase stanoveném jury;
- c) Při střelbě na otočné terče v disciplínách sportovní a velkorážní pistole a v rychlopalných sériích v disciplíně standardní pistole musí střelec pokračovat v sérii a o výpadku musí informovat nejbližšího činovníka na střelišti okamžitě po ukončení série;
- d) Série **se neopakuje**. Výsledek určí klasifikační jury. Po skončení série se postupuje podle postupu pro testování elektronických terčových zařízení (čl. 6.10.8).

8.11 KVALIFIKAČNÍ TABULKA PISTOLOVÝCH DISCIPLÍN

Závod	Muži/ženy	Počet ran	Počet ran do soutěžního terče (papír)	Počet nástřelných terčů (papír)	Počet nástřelných ran	Hodnocení a lepení papírových terčů	Čas	Čas na přípravu a nástřel
Vzduchová pistole	Muži a Ženy	60	1	4	Neomezený v průběhu času na přípravu a nástřel	V kanceláři klasifikační jury	75 minut (60) 90 minut (60), pokud nejsou k dispozici elektronické terče	15 minut
Vzduchová pistole smíšená družstva	Muži a Ženy	2x30	1	4	Neomezený v průběhu času na přípravu a nástřel	V kanceláři klasifikační jury	40 minut , 60 minut, pokud nejsou k dispozici elektronické terče	15 minut
Libovolná pistole	Muži	60	5	2	Neomezený v průběhu času na přípravu a nástřel	V kanceláři klasifikační jury	1 hodina 30 minut, 1 hodina 45m minut, pokud nejsou k dispozici elektronické terče	15 minut
25 m Rychlopalná pistole	Muži	60	7 ran na terč v každé části (1 nástřelná a 6 soutěžních sérií) Nové terče pro každou část		1 pětiranná série za 8 sekund v každé části	Po každé 5ranné sérii	2 části po 30 ranách ve 2 pětiranných sériích za 8, 6, 4 sekund	3 minuty příprava
25m Sportovní pistole	Ženy	60	10	1	1 pětiranná série v každé části	Po každé 5ranné sérii	Pevný terč: 6 pětiranných sérií po 240 sekundách Otočný terč: 6 pětiranných sérií 7 s/3 s	Pevné terče 3 minuty příprava Otočné terče 3 minuty příprava
Velkorážní pistole	Muži	60	10					
25m Standardní pistole	Muži	60	10					

8.12 TABULKA SPECIFIKACE PISTOLÍ

Typ pistole	1) Hmotnost pistole 2) Odpor spouště	Měřicí krabice (mm)	Délka hlavně Rozteč mířidel	Pažba	Další specifikace
Vzduchová pistole	1) 1500 g max. 2) 500 g min.	420 x 200 x 50	Omezeno jen velikostí krabice	Viz 8.4.	Smí se nabíjet jen jedním brokem. Jsou povoleny otvory v hlavní a perforované nástavce na hlavní.
Libovolná pistole	1) Bez omezení 2) Bez omezení	Bez omezení	Bez omezení Bez omezení	Viz 8.4.	Smí se nabíjet jen jedním nábojem. Je dovoleno zakrytí ruky, pokud není zakryto zápěstí
Malorážní pistole	1) 1400 g max. 2) 1000 g min.	300 x 150 x 50	max. 153 mm	Viz 8.4.	Kompenzátory, úst'ové brzdy, perforované hlavně ani jiná zařízení, která fungují obdobným způsobem, nejsou povoleny.
Velkorážní pistole	1) 1400 g max. 2) 1000 g min.		max. 220 mm		
a) Pistole se váží se vším příslušenstvím včetně vyvažovacích závaží a nenabitého zásobníku.					
b) Měřicí krabice: pistole se měří se vším příslušenstvím namontovaném na svém místě (pokud má vzduchová pistole zásobník, lze měřit s vysunutým zásobníkem). Krabice je pravoúhlá, výrobní tolerance je + 1,0 - 0,0 mm ve všech směrech.					

8.14 REJSTŘÍK

25 m disciplíny	8.11
25 m disciplíny – nezaviněné závady	8.9.4.1
25 m disciplíny – oznámení závady	8.9.3
25 m disciplíny – kontrola časomíry	8.7.6.2 a
25 m disciplíny – oprava závady	8.9.3 b
25 m disciplíny – určení příčiny závady	8.9.4.3
25 m disciplíny – rozhodnutí o zaviněné/nezaviněné závadě	8.9.4.3.c
25 m disciplíny – předčasné a opožděné výstřely	8.8.2.3
25 m disciplíny – předčasné a opožděné výstřely -- srážky bodů	8.8.2.3
25 m disciplíny – rány před povel „NABÍJET“	8.7.6.2 e
25 m disciplíny – rány po nesprávném povelu	8.8.3 d
25 m disciplíny – nesprávné povely	8.8.3
25 m disciplíny – nesprávné povely -- srážky bodů	8.8.3.c
25 m disciplíny – přerušení na více než 15 minut	8.8.1 a
25 m disciplíny – nepravidelné rány	8.8.2
25 m disciplíny – povel nabíjet	8.7.6.2
25 m disciplíny – nabití více než pěti náboji	8.7.6.2.c
25 m disciplíny – závady	8.9
25 m disciplíny – závady v nástřelné sérii	8.9.1
25 m disciplíny – závady – počet opakování	8.9.1.c
25 m disciplíny – zaviněné závady	8.9.4.2
25 m disciplíny – začátek a konec měření času	8.7.6.2 a
25 m disciplíny – stížnost na časování	8.8.5
25 m disciplíny – nadpočetné rány v závodě	8.8.2.1
25 m disciplíny – nadpočetné rány v nástřelu	8.8.2.2
25 m disciplíny – druhy závad	8.9.4
25 m disciplíny – povel vybijet	8.7.6.2 f
25 m disciplíny – střelba do cizích nástřelných terčů	8.8.2.4
25 m disciplíny – závady -- dokončení závodu -- rozhodnutí jury	8.9.2.c
Sportovní a velkorážní pistole – opožděné rány na pevný terč	8.8.2.3 b
Sportovní a velkorážní pistole – povely	8.7.6.4
Sportovní a velkorážní pistole – přerušené série	8.8.1.c
Sportovní a velkorážní pistole – střelba na pevné terče – dostřelování	8.9.4.6
Sportovní a velkorážní pistole – střelba na pevné terče	8.7.6.4
Sportovní a velkorážní pistole – postup při nezaviněné závadě	8.9.4.6

Sportovní a velkorážní pistole – střelba na otočné terče	8.7.6.4
Sportovní a velkorážní pistole – hodnocení při nezaviněné závadě	8.9.4.6
Sportovní a velkorážní pistole – nástřelné série	8.7.6.4 a
Sportovní a velkorážní pistole – pravidla střelby	8.7.6.4
Sportovní a velkorážní pistole – střelba na otočný terč	8.7.6.4.i
Sportovní a velkorážní pistole – dvě rány při jednom otevření terčů	8.8.2.1.c
Sportovní a velkorážní pistole – rozdělení do dvou částí	8.7.6.4
Sportovní a velkorážní pistole -- tabulka pistolových disciplín	8.11
Sportovní a velkorážní pistole – stížnost na zobrazení rány	8.10.3
Sportovní a velkorážní pistole – závada jednoho terče	8.10.2
Sportovní a velkorážní pistole – závada systémů elektronických nebo papírových terčů	8.10
Rychlopalná pistole – odběr nábojů pro test rychlosti střely	8.4.4.2
Rychlopalná pistole – oznámení série	8.7.6.3 e
Rychlopalná pistole – povely v kvalifikaci	8.7.6.3
Rychlopalná pistole – otevření terčů po 7 s	8.7.6.3 f až h
Rychlopalná pistole – přerušená série	8.8.1 b
Rychlopalná pistole – přestávka 1 min	8.7.6.3 l
Rychlopalná pistole – postup po nezaviněné závadě	8.9.4.5
Rychlopalná pistole – Pohotovostní postoj	8.7.6.3 g / 8.7.2
Rychlopalná pistole – opakování série ve stejné části	8.7.6.3 d
Rychlopalná pistole – hodnocení po nezaviněné závadě	8.9.4.5
Rychlopalná pistole – střelba na povel	8.7.6.3.c
Rychlopalná pistole – nástřelná série	8.7.6.3 b
Rychlopalná pistole – pravidla střelby	8.7.6.3
Rychlopalná pistole – zahájení série – pozor	8.7.6.3 k
Rychlopalná pistole – test rychlosti střely	8.4.4.1
Rychlopalná pistole – test rychlosti střely -- postup	8.4.4.2
Malorážní pistole	8.4.3.1
Standardní pistole – oznámení série	8.7.6.5 b
Standardní pistole – Povely	8.7.6.5 d
Standardní pistole – rozdělení do 3 částí	8.7.6.5
Standardní pistole – přerušená série	8.8.1.b
Standardní pistole – postup po nezaviněné závadě	8.9.4.5
Standardní pistole – Pohotovostní postoj	8.7.6.5 e / 8.7.2
Standardní pistole – hodnocení po nezaviněné závadě	8.9.4.5
Standardní pistole – nástřelná série	8.7.6.5 a
Standardní pistole – pravidla střelby	8.7.6.5
Standardní pistole – zahájení série – pozor	8.7.6.5 f

Libovolná pistole – ráže	8.4.3.4 a
Libovolná pistole – kryt ruky	8.4.3.4 b
Nezaviněné závady – 25 m disciplíny	8.9.4.1
Střelivo	8.4.4
Aplikace pravidel pro všechny pistolové disciplíny	8.1.1
Hlavně -- viz tabulka specifikace pistolí (8.12)	8.4.1.6
Lapače nábojnic	8.4.1.6.h
Velkorážní pistole – ráže	8.4.4
Osa hlavně – pistole na 25 m	8.4.3.1 b
Kompenzátory 25 m -- nedovolené	8.12
Pravidla závodů	8.7
Stížnost na výpadek zobrazení rány – 25m pistolové disciplíny	8.10.3
Dokončení závodu – rozhodnutí jury – závady na 25 m	8.9.2.c
Pokračování s jinou pistolí na 25 m – závady	8.9.2
Korekční čočky	8.4.1.2.e
Korekční brýle	8.4.1.2.f
Střelba do cizího nástřelného terče – disciplíny 25 m	8.8.2.4
Srážka bodů – disciplíny 25 m – nadpočetné rány	8.8.2.1
Srážka bodů – vyrušení – neoprávněná stížnost	8.8.4.2
Srážka bodů – předčasné a opožděné rány – disciplíny 25 m	8.8.2.3
Srážka bodů – nabití více než pěti náboji	8.7.6.2 d
Srážka bodů – nedostatečné spuštění paže	8.7.4.c
Srážka bodů – nesprávné povely – disciplíny 25 m	8.8.3.c
Srážka bodů – časování – disciplíny 25 m – neoprávněná stížnost	8.8.5.1 b
Diskvalifikace – rána před povelu „NABÍJET“	8.7.6.2 e
Diskvalifikace – předčasné zvednutí paže s pistolí	8.8.4 d
Vyrušení – disciplíny 25 m	8.8.4
Vyrušení – disciplíny 25 m – oprávněná stížnost	8.8.4.1
Vyrušení – disciplíny 25 m – neoprávněná stížnost	8.8.4.2
Vyrušení – neoprávněná stížnost – srážka bodů	8.8.4.2 f
Předčasné a opožděné rány – disciplíny 25 m	8.8.2.3
Elektronické spouště	8.4.1.3
Vybavení a střelivo	8.4
Čas navíc na opravu pistole, poskytnutý jury – závady	8.9.2 b
Výpadek jednoho terče nebo skupiny terčů – disciplíny 25 m	8.10.2
Výpadek všech terčů na střelnici nebo sekci střelnice	8.10.1
Výpadek terčového zařízení	8.10
Střelba po chybném povelu – disciplíny 25 m	8.8.3 d

Střelecký postoj	8.7.1
Formuláře pro závady – viz technická pravidla před indexem	6.21 e / 6.21 f
Všeobecně -- závada na pistoli -- oprava/ informování	8.9.2
Všeobecná pravidla pistolových disciplín	8.1
Všeobecné specifikace pistolí	8.1.4
Pažby – viz tabulky specifikace pistolí a nákresy a míry	8.4.1.1
Držení pistole jednou rukou	8.7.1
Nesprávné povely – disciplíny 25 m	8.8.3
Přerušená série – sportovní a velkorážní pistole	8.8.1.c
Přerušená série – rychlopalná a standardní pistole	8.8.1 b
Přerušená série – závady v disciplínách 25 m	8.9.1.c
Přerušení – disciplíny 25 m	8.8.1
Nepravidelné rány – disciplíny 25 m	8.8.2
Znalost pravidel	8.2.1
Opožděné rány – střelba na pevný terč – sportovní a velkorážní pistole	8.8.2.3 b
Leváci -- praváci	8.3.1
Střelivo Magnum -- nepovolené	8.4.4
Závady – určení příčiny	8.9.4.3
Závady – čas navíc na opravu pistole, poskytnutý jury	8.9.2 b
Závady – maximální čas na opravu pistole	8.9.2 a
Závady – nástřelná série – disciplíny 25 m	8.9.1
Závady – čas na opravu pistole	8.9.2
Závada pistole – informování jury o opravě	8.9.2
Závady v disciplínách 25 m	8.9
Opravy závad	8.9.2
Maximální čas na opravu nebo výměnu pistole – závada	8.9.2 a
Měření hlavní pistolí na 25 m	8.4.1.6 j
Měření hlavní pistolí na 25 m tabulka specifikací	8.12
Měřicí krabice	8.12 d
Mužské disciplíny / ženské disciplíny	8.4.1
Systémy omezující pohyb nebo chvění	8.4.1.4
Ústňové brzdy -- nepovolené 25 m	8.12
Zaviněné závady – 25 m disciplíny	8.9.4.2
Počet nezaviněných závad 25m disciplíny	8.9.1
Pistole disciplíny – viz tabulka kvalifikace pistolových disciplín	8.11
Podpěry pro pistole	8.6.3
Kufříky na přenášení pistolí	8.6.2
Čas na přípravu a nástřel – vzduchová a libovolná pistole	8.11

Čas přípravy – manipulace s pistolemi – viditelnost nástřelných terčů	8.7.6.1 d
Čas přípravy – kontroly před závodem	8.7.6.1.c
Čas přípravy – vzduchová a libovolná pistole, doba v minutách	8.11
Čas na přípravu v disciplínách 25 m	8.7.6.1
Namátkové kontroly odporu spouště	8.4.2.3
Ustanovení pro střelnice a terče	8.3
Pohotovostní postoj	8.7.2
Pohotovostní postoj – nedostatečné spuštění paže	8.7.3 b
Pohotovostní postoj – předčasné zvednutí paže s pistolí	8.7.3 a
Pohotovostní postoj 25m disciplíny	8.7.2
Pohotovostní postoj 25m disciplíny - nákres	8.7.2
Prezence střelce -- čas na přípravu	8.7.6.1 a
Praváci – leváci	8.3.1
Bezpečnost	8.2
Měřicí zařízení pro měření ohebnosti podrážky bot	8.5.5
Norma pro ohebnost podrážky střeleckých bot	8.6.5
Boty	8.5
Střelecké příslušenství	8.6
Postupy střeleckých disciplín a pravidla soutěží	8.7
Časy na nástřel 25 m disciplíny -- závady	8.9.1
Mířidla -- viz tabulka specifikace pistolí (8.12)	8.4.1.2
Specifická pravidla pro 25 m pistolové disciplíny	8.3.4
Pozorovací dalekohledy	8.6.1
Tabulky -- schémata pistolí a rozměry	8.4.1.5 a 8.4.1.6
Tabulka -- tabulka pistolových disciplín	8.11
Tabulka -- tabulka specifikací pistolí	8.12
Pozorovací dalekohledy	8.6.1
Časování – disciplíny 25 m -- nepravidelnosti	8.8.5.1
Časování – oprávněná stížnost	8.8.5.1 a
Časování – neoprávněná stížnost	8.8.5.1 b
Nadpočetné rány -- 25m disciplíny	8.8.2.1
Nadpočetné nástřelné rány -- 25m disciplíny	8.8.2.2
Odpor spouště -- měření	8.2.4
Odpor spouště -- měření -- maximálně 3 pokusy	8.4.2/ 8.4.2.3
Odpor spouště -- měření -- namátkové kontroly	8.4.2.3
Odpor spouště -- zkušební závaží na střelnici -- dostupné střelcům	8.4.2.2
Dvě rány vypálené na jedno otevření terčů – sportovní a velkorážní pistole	8.8.2.1.c
Druhy závod	8.9.4

Druhy závad – disciplíny 25 m	8.9.4
Měření rychlosti-- rychlopalná pistole	8.4.4.1
Měření rychlosti-- rychlopalná pistole -- zkušební postup na směnu	8.4.4.2
Ženské disciplíny / mužské disciplíny	8.4.1
Zápěstí – viditelně bez podpory	8.7.1 a 8.4.1.1.